

**Lavado de vajilla
 Lavacacerolas con Capota automática
 y carga frontal/lateral, soporte
 multiestructura, 1433mm**

ARTÍCULO # _____

MODELO # _____

NOMBRE # _____

SIS # _____

AIA # _____


506066 (EPPWEALMS)

Lavacacerolas con capota automática, carga frontal y lateral con soporte para multiestructura, 1433mm

Descripción

Artículo No.

Lavacacerolas con capota automática, carga frontal y lateral con soporte para multiestructura, 1433mm - Panel frontal, estructura, cuba de lavado, filtro de la cuba y brazos de lavado y aclarado en acero inoxidable AISI 304 - Estructura aisladas de doble pared, capota con apertura y cierre automático con interruptor de seguridad - 4 ciclos de lavado y ciclo de limpieza automática - Temperatura de aclarado constante de 84°C garantizada por el boiler atmosférico aislado integrado (10,5 kW) con capacidad de 18 litros y por la bomba de aclarado potenciada integrada - Boiler con soldadura 304 para garantizar protección contra la corrosión - El Wash-Safe Control garantiza la correcta temperatura del agua y una presión constante durante el aclarado independientemente de la presión del agua de entrada suministrada por la red (min. 0,5 bar) - Termómetro - Panel de control electrónico con pantalla digital - Predispuesto para dispensador de detergente automático - Carga frontal o a través de mesas de carga/descarga - Capacidad de carga: 6 GN 1/1 - En dotación: 1 cesto de acero inoxidable y 2 estructuras para contenedores y bandejas.

Características técnicas

- Accesibilidad para el servicio desde el frontal.
- 4 ciclos de lavado (uno continuo).
- Boiler atmosférico con bomba de aclarado potenciada para un aclarado perfecto (temperatura y presión constante durante el ciclo de aclarado), independientemente de la presión de entrada del agua.
- Encendido y cierre de la capota automático.
- Alimentación lateral mediante mesas de carga y descarga manual o carga frontal manual directa.
- Amplios filtros sobre la superficie del agua y un filtro extra en el fondo del tanque a la bomba de entrada.
- Ciclo de autolimpieza para sanitizar de forma automática el lavavajillas después de su uso.
- El aclarado final comienza sólo cuando se ha alcanzado la temperatura correcta (dispositivo de espera).
- Preajustada para dispensador automático de detergente y abrillantador.
- Panel de control electrónico y display digital.
- Presión regulable del sistema de lavado inferior, según el tipo de artículos a lavar.
- Botón para el vaciado automático del boiler.
- Bajo nivel de ruido.
- Brazos de lavado y aclarado fácilmente desmontables.

Construcción

- Superficies lisas para facilitar la limpieza.
- Paneles laterales y frontal, cuba de lavado, filtros y brazos de lavado & aclarado en acero inoxidable AISI 304.
- Sin tuberías ni conductos dentro de la cuba de lavado.
- La construcción de doble pared reduce el nivel de ruido y la dispersión de calor.
- Soporte para doble cesta para utilizar con cestas estándar de 500x500mm.

Sostenibilidad



- Acabado en los materiales de mayor calidad para asegurar mayor durabilidad.
- Apertura y cierre de la capota automática con interruptor de seguridad.

accesorios incluidos

- 2 de Estructura para contenedores y bandejas PNC 864182
- 1 de Cesto de acero inox para lavacacerolas, 1300mm PNC 864190

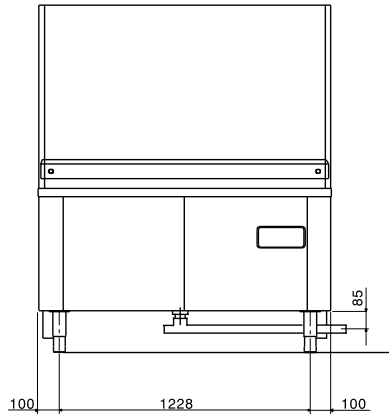
accesorios opcionales

- Filtro BRITA para una desmineralización parcial PNC 864017
- Kit para medir la dureza total/parcial del agua PNC 864050
- Estructura para contenedores y bandejas PNC 864182

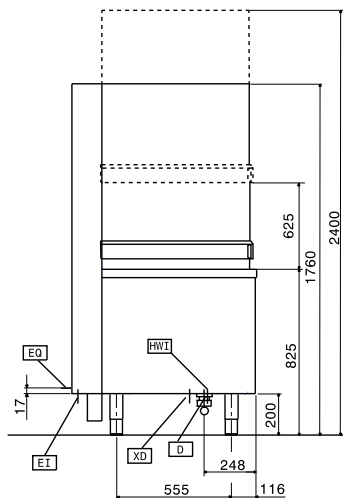
Aprobación: _____

- Cesto de acero inox para lavacacerolas, 1300mm PNC 864190
- Filtro BRITA para una desmineralización total PNC 864367
- KIT PARA 9 BANDEJAS DE LAVADORA DE OLLAS PNC 864471

Alzado

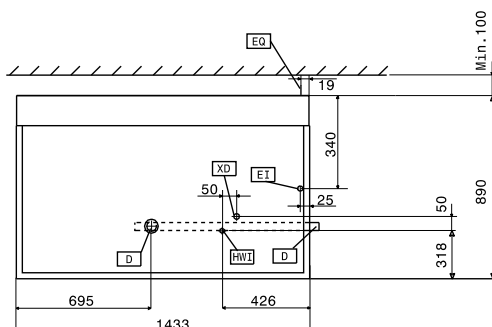


Lateral



- CWII = Entrada de agua fría 1 (limpieza)
 D = Desagüe
 EI = Conexión eléctrica (energía)
 EO = Salida de electricidad
 HWI = Entrada de agua caliente
 WI = Entrada de agua

Planta


Eléctrico

Suministro de voltaje	400 V/3N ph/50 Hz
506066 (EPPWEALMS)	
Potencia instalada por defecto*	15.5 kW
Potencia eléctrica max.:	26 kW
Potencia total instalada:	26 kW
Resistencias del boiler	
Potencia de la bomba del ciclo de lavado	5 kW
Potencia de la bomba de aclarado	0.28 kW

Agua

Presión bar min/max.:	0.5-7 bar
Temperatura del agua de entrada**:	50 °C
Capacidad del cuba del ciclo de lavado	110
Capacidad del boiler (lt)	18
Elementos eléctricos del ciclo de lavado	10.5 kW
Duración del ciclo de aclarado caliente	ISO 9001; ISO 14001
Consumo de agua del ciclo de aclarado caliente	7.7

Info

Temperatura del ciclo de lavado:	55-65 °C
Temperatura del ciclo de aclarado caliente	84 °C
Duración ciclos (seg)	180/360/540/inf / / / /
Nº de ciclos - seg:	4 (180/360/540/inf)
Dimensión interior - ancho	1330 mm
Dimensión interior - fondo	660 mm
Dimensión interior - alto	625 mm
Dimensiones externas, ancho	1433 mm
Dimensiones externas, fondo	890 mm
Dimensiones externas, alto	1760 mm
Peso neto	270 kg

Sostenibilidad

Nivel de ruido	<70 dBA
Consumo de agua en el aclarado (ciclo):	7.7 lt